

ASPIRATEURS CENTRAUX RÉSIDENTIELS



PERFORMANCE • FIABILITÉ • QUALITÉ SUPÉRIEURE • FACILITÉ D'ENTRETIEN • TRANQUILLITÉ

FIABLE. PERFORMANT. POLYVALENT.

FABRIQUÉ AU QUÉBEC DEPUIS 1982.

Il y a plus de 40 ans, nous avons commencé à concevoir des produits répondant aux besoins et aux exigences, parfois extrêmes, de grandes entreprises et d'institutions. L'application de nos technologies pour le domaine résidentiel est donc un gage de votre satisfaction pour des années durant. La performance et la fiabilité de nos systèmes sont prouvées et mondialement reconnues.

On fait bon ménage!



La méthode Drainvac

- 1** Des outils spécialisés et conviviaux tel que le VacReel, le Vacpan et le Wallyflex peuvent être installés stratégiquement à travers la bâtisse facilitant toutes les tâches ménagères.
- 2** Il n'y a rien à transporter, évitant ainsi les accidents qui peuvent mener à des maux de dos.
- 3** Avec l'appareil installé généralement au sous-sol, le bruit est grandement atténué.

Drainvac offre un large éventail de produits pour combler vos besoins ménagers: des appareils **compacts ou de grande capacité, avec ou sans sac, conventionnels ou qui aspirent les liquides.**

Un très grand choix d'outils et d'accessoires vous sont aussi offerts: **des balais turbo, des brosses à plancher pour tout genre de surface, des brosses pour animaux et plus encore!** Pour la liste complète, visitez notre site web: www.drainvac.com





La différence Drainvac

Dans une ère où rien n'est conçu pour durer,
nous sommes fiers de faire exception!

Des produits innovateurs

Drainvac a été la première entreprise à offrir un système d'aspiration à vidange automatique breveté: le modèle «Automatik». Il fonctionne sans sac, sans filtre et la cuve n'a jamais besoin d'être vidée, car les matières aspirées sont évacuées dans le drain sanitaire. Il est pratiquement sans maintenance et de plus, il aspire aussi les liquides!

Fiabilité

Certains clients reviennent nous voir après 30 ans pour remplacer leur système Drainvac.

Silencieux

Des appareils avec caisson insonorisé qui n'émettent que 58 décibels (comparable à une conversation) et des sorties d'air avec silencieux: une conception qui favorise le confort acoustique.

Économie de temps

Un service rapide et efficace combiné à des appareils si puissants que vous n'aurez pas à repasser deux fois au même endroit: avec Drainvac, aucune perte de temps.

Un air de qualité

Filtre HEPA

Le silencieux-filtre Activac 3 comprend une filtration HEPA (*High Efficiency Particulate Air*) qui est **capable de filtrer, en un passage, 99.7% des particules aériennes.**

L'activac 3 est aussi muni d'une membrane de charbon actif, diminuant les odeurs.



SÉRIE PRO

MON PREMIER SYSTÈME



Aspire les solides



Fonctionne avec sac



Filtre permanent



Compact



325 m²

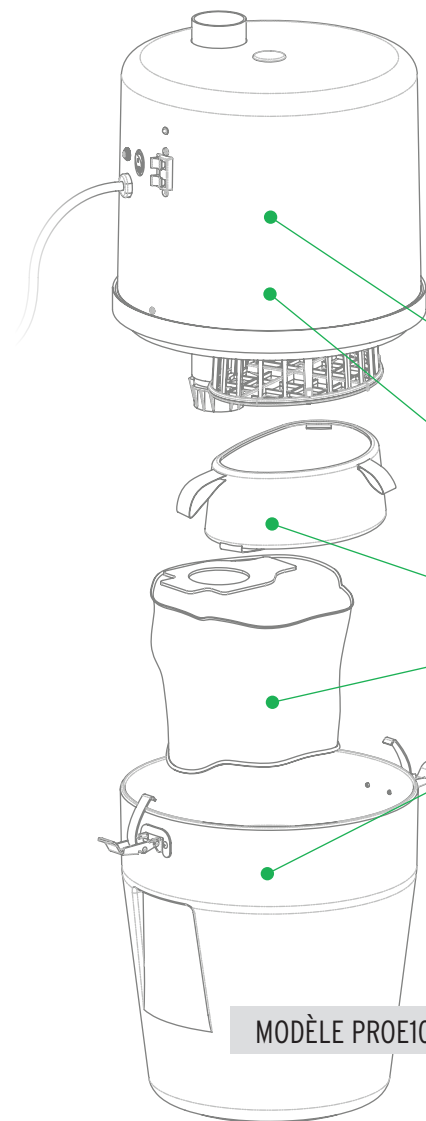
MODÈLE	PROE107
PUISSANCE	700 AW
COLONNE D'EAU	3880 mmH ₂ O
DÉBIT D'AIR	315 m ³ /h
NIVEAU DE BRUIT	65 dB
VOLTAGE	220V - 240V
NB. DE MOTEUR(S)	1
CAPACITÉ	Jusqu'à 17 L
HAUTEUR	58 cm
DIAMÈTRE	30 cm



SAC31

FILT30DVI

Ce modèle comprend 1 sac de récupération et 1 filtre de cage. Le filtre d'échappement ou silencieux est vendu séparément.



MODÈLE PROE107

Caractéristiques

- Lorsque le prix est un enjeu : notre série la plus économique.
- Modèle compact occupant peu d'espace (diamètre de 30 cm).
- Un silencieux-filtre Activac 3 ou un silencieux est disponible en sus à l'achat de l'appareil.

■ Caisson en polypropylène résistant aux impacts et garanti à vie. Fabriqué au Canada.

■ Circuit imprimé fabriqué au Canada.

■ Comporte un filtre permanent **SMS** et un sac de récupération.

■ La cuve semi-transparente permet de voir en un coup d'oeil si le sac doit être remplacé.



Les appareils de la série PRO fonctionnent avec sac. Une mauvaise utilisation annulera la garantie.

SÉRIE S1000

PETIT EXPERT



Aspire les solides



Fonctionne avec sac



Filtre permanent



Silencieux



Compact

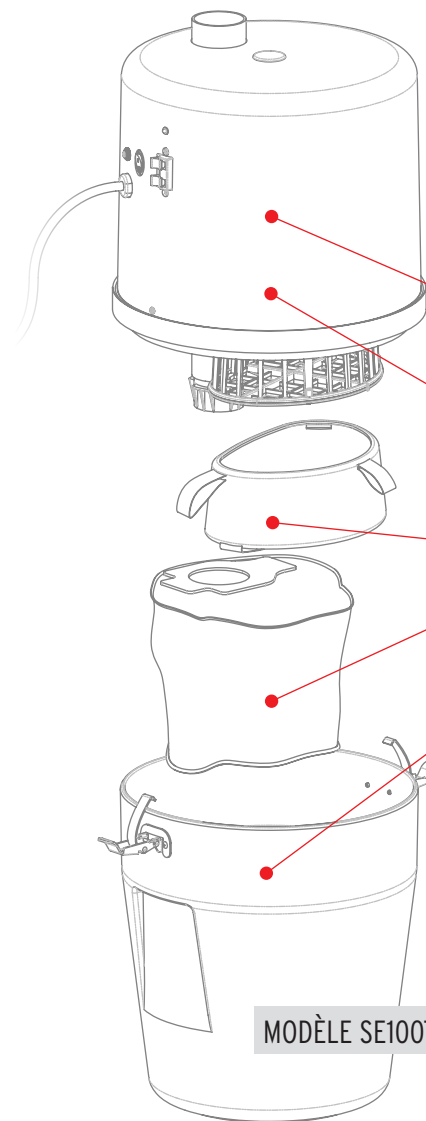


325 m²

MODÈLE	SE1007
PUISSANCE	700 AW
COLONNE D'EAU	3880 mmH ₂ O
DÉBIT D'AIR	315 m ³ /h
NIVEAU DE BRUIT	58 dB
VOLTAGE	220V - 240V
NB. DE MOTEUR(S)	1
CAPACITÉ	Jusqu'à 17 L
HAUTEUR	58 cm
DIAMÈTRE	30 cm



Ce modèle comprend 1 sac de récupération et 1 filtre de cage.



Caractéristiques

- Un moteur silencieux de 58 décibels seulement.
- Silencieux fourni avec l'appareil.
- Modèle compact occupant peu d'espace.

■ Caisson insonorisé en polypropylène résistant aux impacts et garanti à vie. Fabriqué au Canada.

■ Circuit imprimé fabriqué au Canada.

■ Comporte un filtre permanent **SMS** et un sac de récupération.

■ La cuve semi-transparente permet de voir en un coup d'oeil si le sac doit être remplacé.

MODÈLE SE1007



Les appareils de la série S1000 fonctionnent avec sac. Une mauvaise utilisation annulera la garantie.

SÉRIE DV AIR

L'ÉLÉGANCE À L'ÉTAT PUR



Aspire les solides



Fonctionne avec sac



Filtre permanent



Silencieux



325 m²



S'harmonise à votre décor



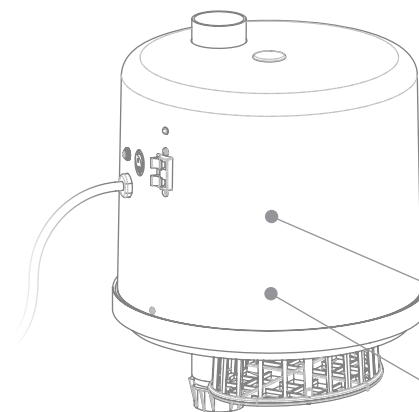
MODÈLE	DVE.AIR700
PUISSANCE	700 AW
COLONNE D'EAU	3880 mmH ₂ O
DÉBIT D'AIR	315 m ³ /h
NIVEAU DE BRUIT	58 dB
VOLTAGE	220V - 240V
NB. DE MOTEUR(S)	1
CAPACITÉ	Jusqu'à 17 L
HAUTEUR	58 cm
DIAMÈTRE	30 cm



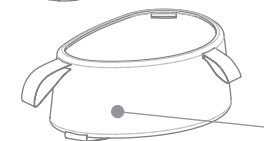
Ce modèle comprend 1 sac de récupération et 1 filtre de cage.

Caractéristiques

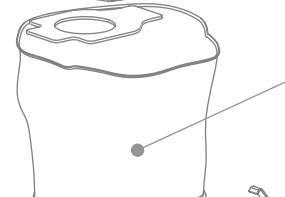
- Un moteur silencieux de 58 décibels seulement.
- Silencieux fourni avec l'appareil.
- Modèle compact occupant peu d'espace.



■ Caisson insonorisé en polypropylène résistant aux impacts et garanti à vie. Fabriqué au Canada.



■ Circuit imprimé fabriqué au Canada.



■ Comporte un filtre permanent **SMS** et un sac de récupération.



■ Cuve en aluminium de haute qualité munie de grandes poignées ergonomiques.

MODÈLE DVE.AIR700



Les appareils de la série DV AIR fonctionnent avec sac. Une mauvaise utilisation annulera la garantie.

SÉRIE GÉNÉRATION 2

POUR LES GRANDES SURFACES



Aspire les solides



Fonctionne avec sac



Filtre permanent



Silencieux



Grande capacité



790 m²



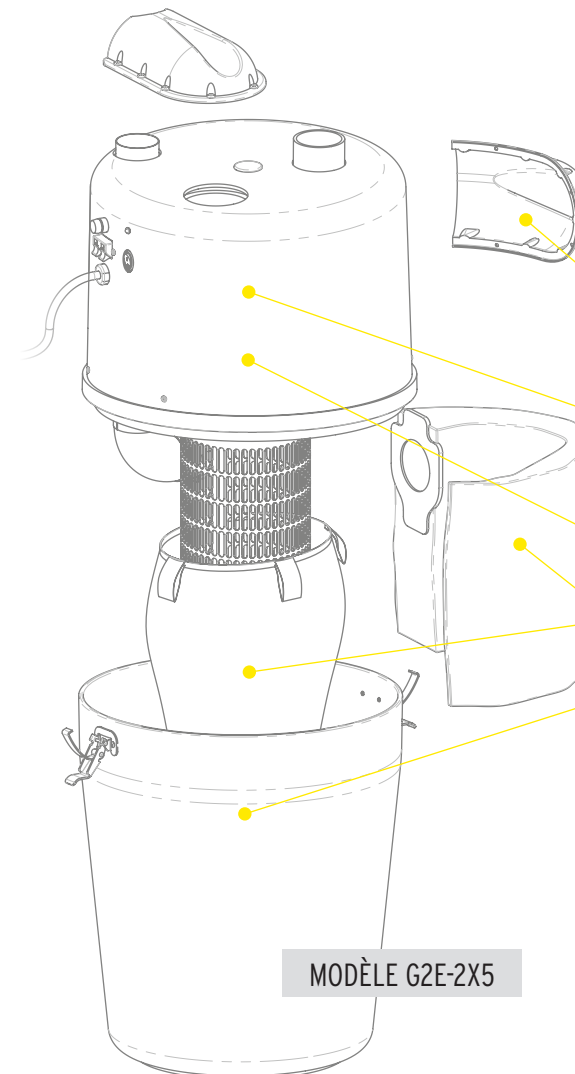
MODÈLE	G2E-007	G2E-007H	G2E-2X5
PUISSANCE	700 AW		2 x 520 AW
COLONNE D'EAU	3880 mmH ₂ O	3500 mmH ₂ O	4318 mmH ₂ O
DÉBIT D'AIR	315 m ³ /h	246 m ³ /h	271 m ³ /h
NIVEAU DE BRUIT	58 dB	62 dB	72 dB
VOLTAGE	220V - 240V		
NB. DE MOTEUR(S)	1		2
CAPACITÉ	Jusqu'à 41 L		
HAUTEUR	70 cm		
DIAMÈTRE	38 cm		
SAC / FILTRE	SAC32 / FILT33DVI	SAC20 / FILT07DVI	SAC20 / FILT07DVI



Les modèles de la série G2 comprennent 1 sac de récupération et 1 filtre de cage.

Caractéristiques

- Modèles à simple ou double motorisation.
- Moteur silencieux à partir de 58 dB.
- Silencieux fourni avec l'appareil.



Certains modèles sont munis d'**AudioProteks** afin d'atténuer les hautes fréquences.

Caisson insonorisé en polypropylène résistant aux impacts et garanti à vie. Fabriqué au Canada.

Circuit imprimé fabriqué au Canada.

Comporte un filtre permanent **SMS** et un sac de récupération.

Cuve de grande capacité.

MODÈLE G2E-2X5



Les appareils de la série GÉNÉRATION 2 fonctionnent avec sac. Une mauvaise utilisation annulera la garantie.

SÉRIE CYCLONIK

SYSTÈME HYBRIDE



Aspire les solides



Aspire les liquides



Filtre permanent



Silencieux



Fonctionne sans sac



Grande capacité



880 m²

MODÈLE	DF1R630	DF1R11	DF1R15-CT
PUISSANCE	700 AW	483 AW	2 x 355 AW
COLONNE D'EAU	3880 mmH ₂ O	3148 mmH ₂ O	4191 mmH ₂ O
DÉBIT D'AIR	315 m ³ /h	207 m ³ /h	198 m ³ /h
NIVEAU DE BRUIT	58 dB	66 dB	70 dB
VOLTAGE	220V - 240V		
NB. DE MOTEUR(S)	1	2	
CAPACITÉ	46 L		
HAUTEUR	95 cm		
DIAMÈTRE	38 cm		
TYPE DE FILTRE	Mousse	Cartouche	

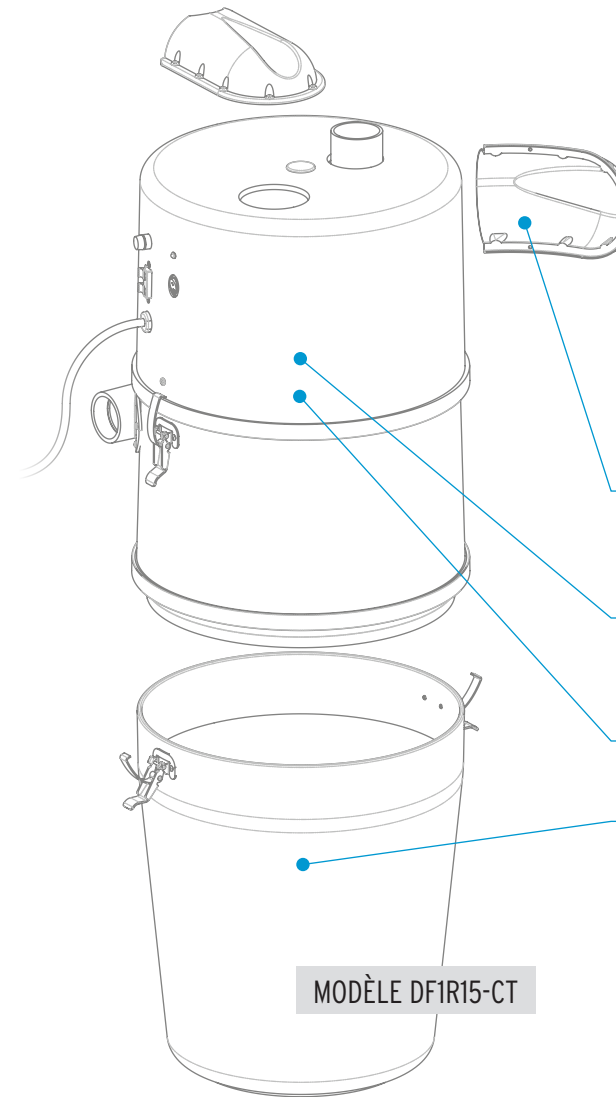


Les modèles Cyclonik sont munis d'un filtre mousse ou d'un filtre cartouche.



Caractéristiques

- Aspire les matières sèches et les liquides, soit jusqu'à 16 L.*
- Aspiration avec effet cyclonique et une puissance de succion toujours constante et optimale.
- Sortie d'air extérieure fortement recommandée.
- Ne peut recevoir de tête auxiliaire. Disponible seulement pour les modèles commerciaux (DF1R19-CT, DF1R20-CT).



Certains modèles sont munis d'**AudioProteks** afin d'atténuer les hautes fréquences.

Caisson insonorisé en polypropylène résistant aux impacts et garanti à vie. Fabriqué au Canada.

Circuit imprimé fabriqué au Canada.

Ne nécessite aucun sac. Il suffit de vider et nettoyer la cuve, lorsque requis.

MODÈLE DF1R15-CT



* À l'exception du modèle DF1R630 pour lequel nous recommandons de ne pas aspirer de matières liquides. Pour aspirer un plus grand volume de liquide, veuillez opter pour un modèle Automatik.

SÉRIE **AUTOMATIK**

SYSTÈME À VIDANGE AUTOMATIQUE



Aspire les solides



Aspire les liquides



Silencieux



Fonctionne sans sac



Facile d'entretien



Grande capacité



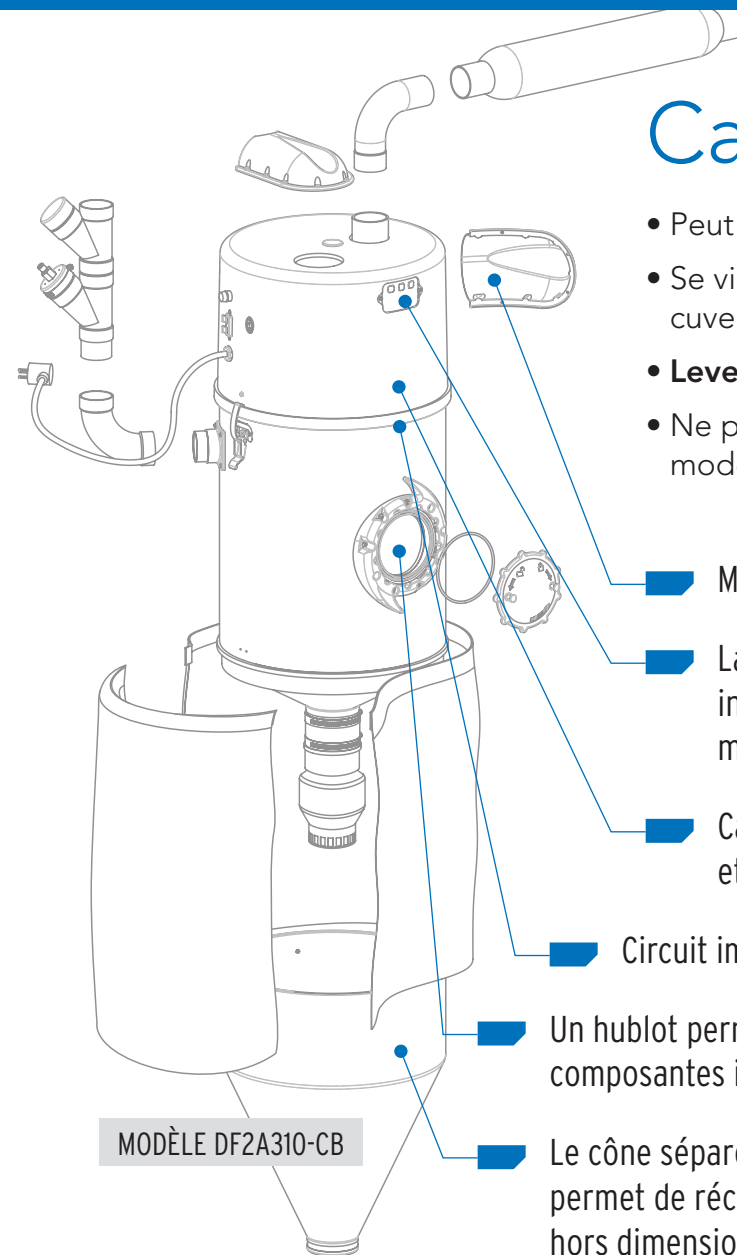
1 860 m²

MODÈLE	DV1A180	DF2A310-CB
PUISSANCE	600 AW	2 x 355 AW
COLONNE D'EAU	3700 mmH ₂ O	4191 mmH ₂ O
DÉBIT D'AIR	212 m ³ /h	198 m ³ /h
NIVEAU DE BRUIT	66 dB	70 dB
VOLTAGE	220V - 240V	
NB. DE MOTEUR(S)	1	2
CAPACITÉ	32 L	29 L
HAUTEUR	102 cm	165 cm
DIAMÈTRE	30 cm	38 cm



La série Automatik fonctionne sans sac, sans filtre et évacue son air à l'extérieur.

De l'eau est projetée à l'entrée d'air de l'appareil et tout comme la toilette, l'appareil se vide directement au drain.



Caractéristiques

- Peut aspirer les matières sèches et de grandes quantités de liquide.
- Se vide directement au drain: aucun sac à remplacer, pas de cuve à vider; tout se fait automatiquement.
- **LevelSMART**: arrête et vide l'appareil lorsqu'il est plein.
- Ne peut recevoir de tête auxiliaire. Disponible seulement pour les modèles commerciaux (DF2A313-CB, DF2A31-CB).

■ Muni d'**AudioProteks** afin d'atténuer les hautes fréquences.

■ La membrane ajuste le temps de vidange de l'appareil, indique les 500 heures d'utilisation afin d'en faire une maintenance et comporte un interrupteur on/off.

■ Caisson insonorisé en polypropylène résistant aux impacts et garanti à vie. Fabriqué au Canada.

■ Circuit imprimé fabriqué au Canada.

■ Un hublot permet d'accéder aux composants internes pour l'entretien.

■ Le cône séparé facilite l'entretien et permet de récupérer des matériaux hors dimension, l'accumulation de cheveux, poils d'animaux, etc.



LES ESSENTIELS POUR VOTRE SYSTÈME



Sacs de récupération jetables en papier 2 plis ou en tissu 3 plis



Filtres permanents SMS



Filtre mousse et cartouche



Silencieux-filtre Activac 3 avec charbon actif

OPTIMISEZ VOTRE EXPÉRIENCE DE NETTOYAGE AVEC NOS OUTILS ET ACCESSOIRES SPÉCIALISÉS



Vacpan

Prise de plancher, standard
Offert en blanc seulement



Cansweep

Prise de plancher, premium
Offert en blanc seulement



Wallyflex

Boyau auxiliaire
Offert en blanc ou en noir



Balai turbo



Balai électrique avec manchon

*Nécessite un flexible électrique.



Housse pour flexible

Choix de 9 ou 10,5 mètres.

ENSEMBLE D'ACCESSOIRES SUGGÉRÉ

Boyau de 10,7 m avec interrupteur et barrure, ensemble d'outils avec petit porte-accessoire, support en métal, support en tissu, manchon télescopique en inox avec barrure et outil à coin long.



DÉCOUVREZ NOTRE GAMME COMMERCIALE ET INDUSTRIELLE

Drainvac offre un vaste de choix de produits commerciaux et industriels **pouvant se combiner les uns aux autres** pour offrir une configuration adaptée à toute situation.

Sur le plan industriel, **Drainvac se spécialise aussi dans la conception d'appareils faits sur mesure** avec des puissances pouvant aller jusqu'à **30 HP!**



UN RÉSEAU IMPRESSIONNANT DE POINTS DE VENTE NE CESSANT DE SE MULTIPLIER!



DRAINVAC®
Aspirateurs centraux

DRAINVAC International 2006 Inc.
150 rue Brunet, Mont-Saint-Hilaire,
J3H 0M6, Québec, Canada

T: 800 408.1448 • 450 467.1448
info@drainvac.com
www.drainvac.com

🔍 Drainvac International



